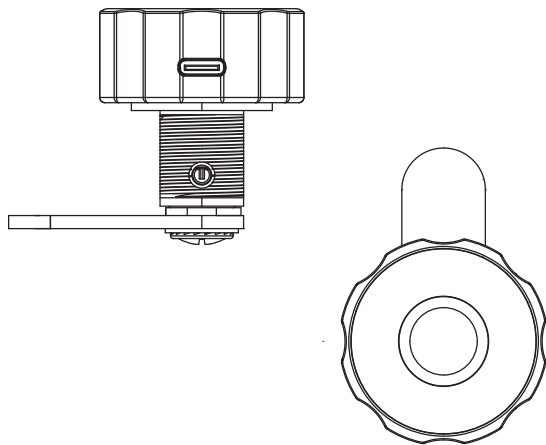


# Zamek na odcisk palca FRED

## Instrukcja obsługi



### Właściwości:

1. Czujniki biometryczne o wysokiej czułości.
2. Do jednego zamka można przypisać 10 odcisków palców.
3. Wysokiej jakości korpus z panelem na odcisk palca.
4. Zastosowanie: szuflada, szafka, garderoba itp.

V000241108

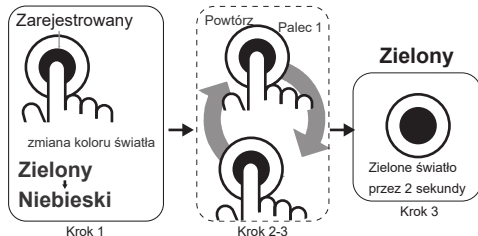
### 1. Otwarcie/zamknięcie

- (1) Ustawienie fabryczne – każdy odcisk palca może otworzyć zamek.
- (2) Po zarejestrowaniu odcisku palca, tylko zarejestrowany odcisk może odblokować zamek.
- (3) Prawidłowy odcisk palca – świeci się zielone światło, zamek zostaje odblokowany.
- (4) Błędny odcisk palca – czerwone światło miga 1 raz.

### 2. Jak dodać nowe odciski palców

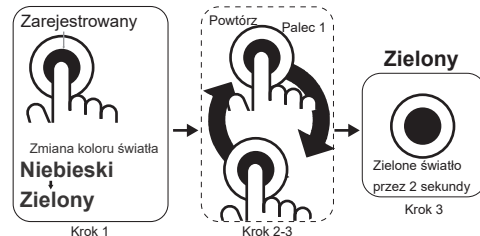
**Sposób 1: (Zamek elektroniczny nie jest powiązany z aplikacją TUYA)**  
**Rejestracja odcisku palca administratora (pierwsze dwa odciski palców)**

- (1) Połóż palec na czujniku, zdejmij go, gdy zaświeci się niebieskie światło.
- (2) Powtarzaj przykładanie palca do czujnika (niebieskie i zielone światła migają naprzemiennie), aż zielone światło zaświeci się na 2 sekundy (rejestracja odcisku palca zakończona sukcesem).
- (3) Gdy niebieskie światło zaświeci się ponownie, można rejestrować drugi odcisk palca administratora.
- (4) Po zarejestrowaniu dwóch odcisków palca administratora, niebieskie światło zaświeci się ponownie. W tym momencie można rejestrować odciski palców użytkowników. Jeśli nie zostanie wykonana żadna czynność, system automatycznie wyjdzie z trybu rejestracji po 5 sekundach.



### Rejestracja odcisków palców użytkowników

- (1) Przyłóż palec administratora do czujnika. Zdejmij palec, gdy zaświeci się niebieskie światło.
- (2) Powtarzaj przykładanie palca do czujnika (niebieskie i zielone światła migają naprzemiennie), aż zielone światło zaświeci się na 2 sekundy (rejestracja odcisku palca zakończona sukcesem).
- (3) Niebieskie światło świeci się ponownie – można rejestrować kolejny odcisk palca. Jeśli nie zostanie wykonana żadna czynność, system automatycznie wyjdzie z trybu rejestracji po 5 sekundach.



### Uwagi:

- 1) W ustawieniach fabrycznych każdy odcisk palca może odblokować zamek. Pamiętaj o tym oddając zamek do użytku.
- 2) Aby zamek działał prawidłowo, zaleca się dodanie co najmniej 3 odcisków palców.

**Sposób 2: (Zamek elektroniczny jest już powiązany z aplikacją TUYA)**  
**Rejestracja odcisku palca za pośrednictwem aplikacji TUYA.**

### 3. Reset

#### Sposób 1:

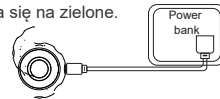
Aby rozpocząć przywracanie ustawień fabrycznych, włóż klucz resetu w zamek. Przyłóż palec administratora do czujnika i przytrzymaj, aż zaczną migać czerwone światło, następnie zdejmij palec – wszystkie odciski palców zostaną usunięte.

#### Sposób 2:

W aplikacji TUYA wejdź w edycję urządzenia, wybierz "usuń urządzenie" następnie "odłącz i usuń dane".

### 4. Ładowanie

Jeśli podczas odblokowywania miga czerwone światło, stan baterii jest niski. Wówczas należy naładować zamek. Podczas ładowania baterii miga niebieskie światło, a po pełnym naładowaniu zmienia się na zielone.



### 5. Aplikacja TUYA

Zainstaluj aplikację TUYA i dodaj zamek do powiązanych urządzeń. Następnie postępuj zgodnie z instrukcją "TUYA APP USER MANUAL" zawartą w opakowaniu.