

Złącze stalowe Fix-More to innowacyjne i efektywne rozwiązanie do montażu blatów roboczych, kuchennych oraz paneli, zapewniające oszczędność czasu i kosztów. Jego wyjątkowo smukła konstrukcja sprawia, że idealnie nadaje się do materiałów o grubości od 10mm.

Specyfikacja:

- Odpowiednie do płyt o grubości minimum 10mm.
- Zatrzaski wykonane z trwałej stali sprężynowej zapewniają optymalną wytrzymałość i napięcie.
- Śruba wykonana ze stali hartowanej, ze specjalnie zaprojektowaną, smukłą główką.
- Złącze może być wstępnie umieszczone w blatach przed ich montażem na szafkach kuchennych.
- Łatwy montaż — do wstępnego montażu wystarczy wcisnąć śrubę w zatrzask. Aby maksymalnie docisnąć złącze można je dobić młotkiem lub dokręcić za pomocą klucza imbusowego M4.



PATENTED

Materiał: stal, jasny ocynk

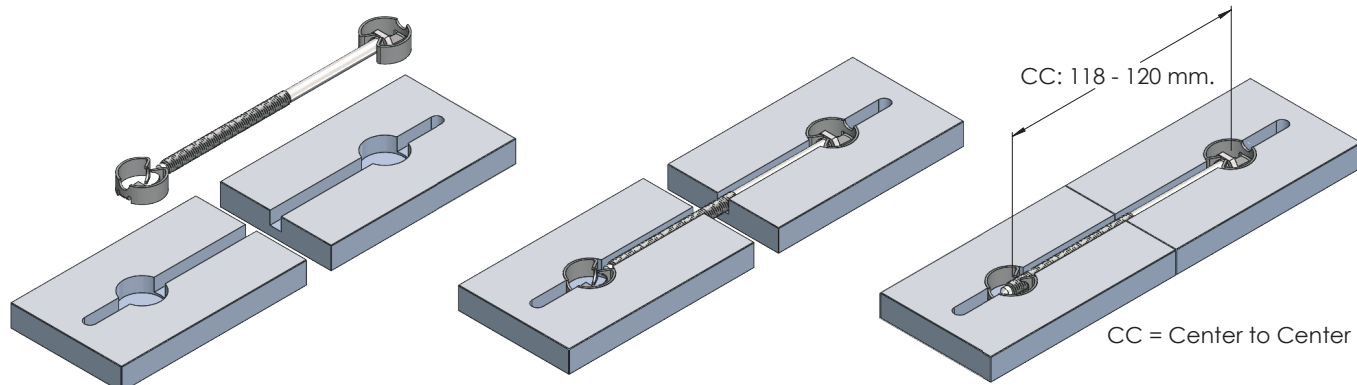
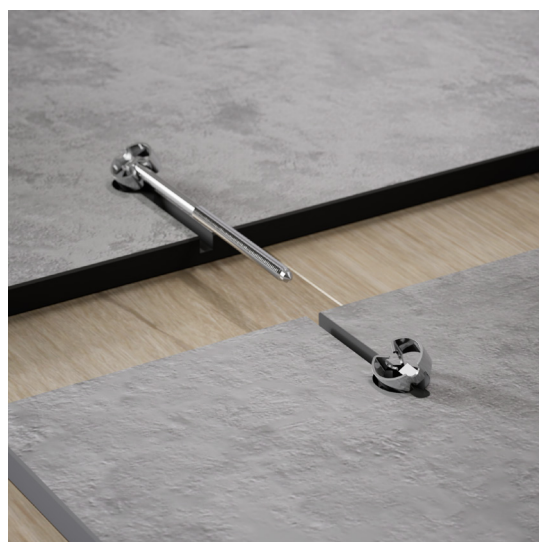
Wymiary zatrzasku: Ø20 x 8mm

Kod katalogowy: 11.04.465

Wymiary śruby: M6 x 120mm

Kod katalogowy: 11.04.466

(Na jeden komplet złącza składają się 2x zaciski i 1x śruba)



Złącze blatu FIX-MORE

- high quality furniture fittings

