

Zastosowanie:

Odpowiedni do metalowych lub drewnianych szafek, garderób, szuflad, szaf

Akcesoria do 1 zamka:

- 1 pokrętło ze znanu – Ø60 mm
- 1 cylinder ze znanu – Ø19x20 lub 30mm
- 1 stalowa blaszka ryglowa, długość robocza: 40 mm
- 1 nakrętka sześciokątna mocująca
- 1 igła do kodowania
- 1 wbijana podkładka

Specyfikacja:

Kolor: czarny/srebrny
 Praworęczny – obrót o 90 stopni
 Tryb: publiczny lub prywatny, zmiana poprzez zastosowanie igły do kodowania
 Domyślnie ustawiony w trybie publicznym
 Funkcja kodu głównego
 Złącze USB-C do awaryjnego ładowania zewnętrznego
 Panel dotykowy
 Zasilanie: bateria CR2450 (NIE jest w zestawie)
 Temperatura pracy: -10°C do +50°C
 Wilgotność robocza: 20-80%

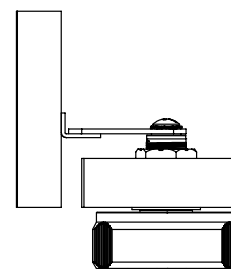
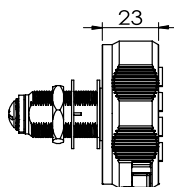
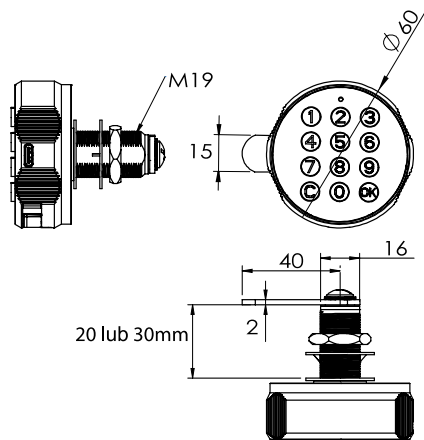
Wymiar

Ø19 x 20 mm
 Ø19 x 30 mm

Kod katalogowy

14.60.475
 # 14.60.476

Szczegółowa instrukcja użytkownika dostępna na stronie: www.siso-pol.pl



Otwór montażowy

Kierunek obrotu zamka

