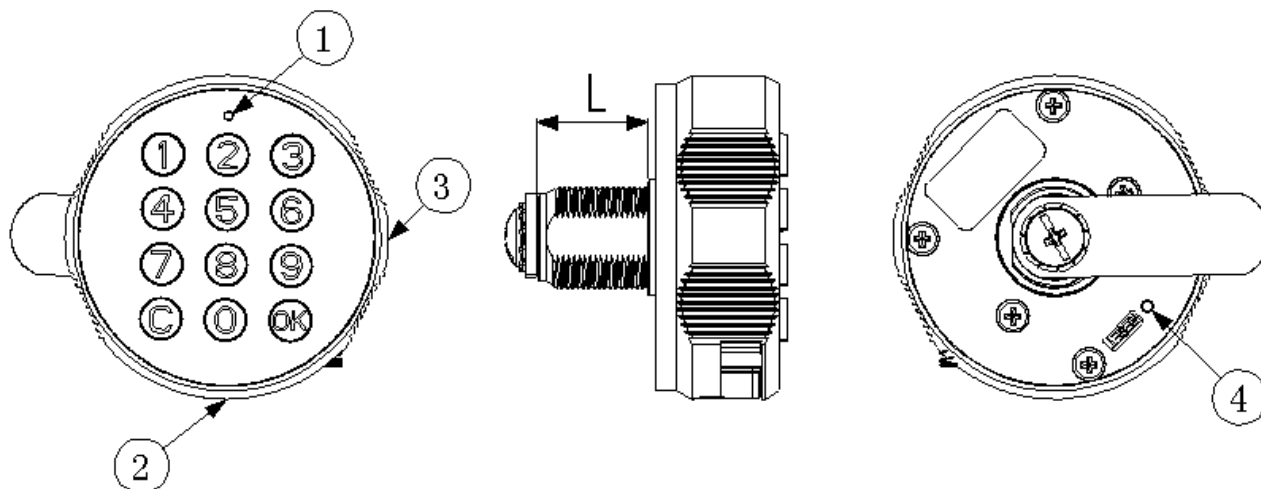


Instrukcja obsługi zamek elektroniczny PHIL

Wprowadzenie:



1. Dioda sygnalizacyjna
2. Miejsce na baterie – zamek używa baterii CR2450
3. Port typu C - do awaryjnego ładowania
4. Przycisk resetowania – służy do przywracania ustawień fabrycznych

Przełączanie trybu użytkownika:

1. Produkt posiada dwa tryby użytkownika: publiczny i prywatny. Domyślnie ustawiony jest tryb publiczny. Tryb można zmienić za pomocą narzędzia lub hasła administratora.
2. Zmiana trybu za pomocą narzędzia: Włóż szpilkę w otwór resetu (z tyłu produktu, przycisk "reset") i postępuj zgodnie z poniższymi instrukcjami:
 1. Tryb prywatny: Przytrzymaj przez ponad 3 sekundy – jedno „piknięcie” oznacza przełączenie na tryb prywatny
 2. Tryb publiczny: Przytrzymaj przez ponad 3 sekundy – dwa „piknięcia” oznaczają przełączenie na tryb publiczny
 3. Uwaga: Po zmianie trybu za pomocą przycisku reset, zarówno hasło administratora, jak i hasło użytkownika są przywracane do ustawień początkowych
3. Zmiana trybu za pomocą hasła administratora (z klawiatury):
 1. Tryb prywatny: Hasło administratora + C + C + C + 1 + OK – jedno „piknięcie” oznacza sukces
 2. Tryb publiczny: Hasło administratora + C + C + C + 2 + OK – dwa „piknięcia” oznaczają sukces
 3. Uwaga: Zmiana trybu przez hasło administratora nie resetuje hasła administratora, ale hasło użytkownika wraca do domyślnego

Instrukcja obsługi:

1. Zmiana hasła administratora: Domyślne hasło administratora: 112233
Hasło administratora może mieć dowolną długość
Sposób zmiany:
Stare hasło + C + C + nowe hasło + OK
Jedno krótkie "piknięcie" oznacza udaną zmianę

Przykład: Zmiana z 112233 na 1234: ○, 1○, 1○, 2○, 2○, 3○, 3

○, C○, C○, 1○, 2○, 3○, 4○, 0K, **zmiana zakończona sukcesem**

2. Tryb prywatny: domyślne hasło: 123, hasło może mieć dowolną długość
 1. Odblokowanie: hasło + OK, długi dźwięk „piknięcia” oznacza sukces, przekręć pokrętło w pozycję odblokowania w ciągu 3 sekund, aby zakończyć proces odblokowania.
 2. Zablokowanie: przekręć pokrętło w pozycję OFF LOCK w dowolnym momencie.
 3. Zmiana hasła: oryginalne hasło + C + nowe hasło + OK, długi sygnał dźwiękowy oznacza pomyślną zmianę hasła.

Przykład: zmiana początkowego hasła z 123 na 2345: wpisz ○, 1○, 2○, 3○, C○, 2○, 3○, 4

○, 5○, 0K, hasło zostało pomyślnie zmienione.

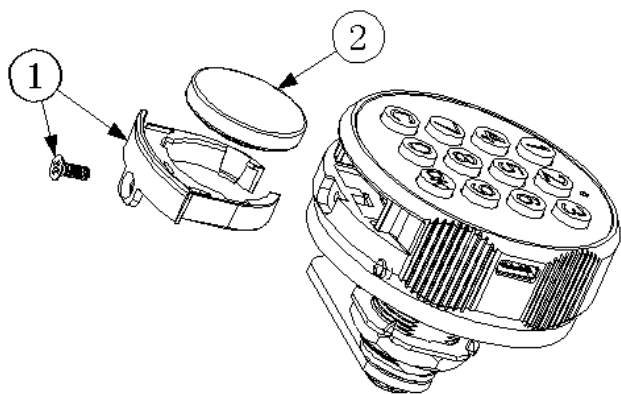
3. Tryb publiczny: początkowe hasło to 123, minimalna długość hasła składa się z 3 cyfr.
 1. W trybie publicznym, za każdym razem wymagane jest wprowadzenie nowego, tymczasowego kodu do zablokowania zamka. Aby odblokować, należy użyć tego samego tymczasowego kodu.
 2. Odblokowanie: wprowadź hasło + OK, długi dźwięk „piknięcia” oznacza sukces, przekręć pokrętło w pozycję odblokowania w ciągu 3 sekund. Tymczasowe hasło traci ważność po odblokowaniu.
 3. Zamknięcie zamka: w stanie odblokowanym, wprowadź hasło + OK, długi dźwięk „piknięcia” oznacza sukces, przekręć pokrętło w pozycję zamknięcia w ciągu 3 sekund. W tym momencie tymczasowe hasło staje się aktywne — **użytkownik musi je zapamiętać.**

Przykład: ustaw tymczasowe hasło 3456, wpisz ○, 3○, 4○, 5○, 6○, 0K, hasło zostało ustawione pomyślnie.

4. Uwaga: jeśli wprowadzanie hasła zostanie przerwane na ponad 12 sekund lub zostanie naciśnięty klawisz C, wcześniej wpisane cyfry zostaną usunięte.
5. Jeśli użytkownik zapomni swoje hasło, może odblokować drzwi, wpisując hasło administratora + C + OK. Po użyciu hasła administratora, hasło użytkownika zostaje zresetowane do początkowego (123), a obecny tryb działania pozostaje bez zmian.

Przykład: aby odblokować zamek za pomocą hasła administratora 1234, wpisz

○, 1○, 2○, 3○, 4○, C○, 0K

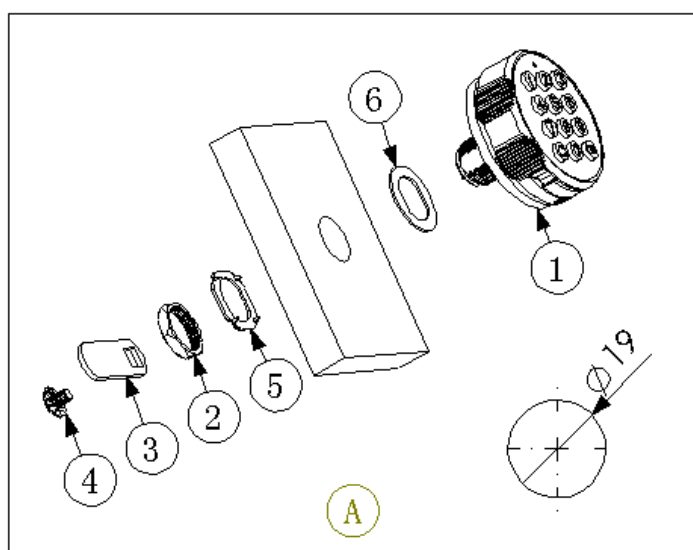


1. Odkręć śrubę gniazda baterii i wyjmij je.
2. Wymień baterię na nową – model baterii: CR2450.
3. Umieść baterię w gnieździe i zamontuj ją ponownie w zamku.

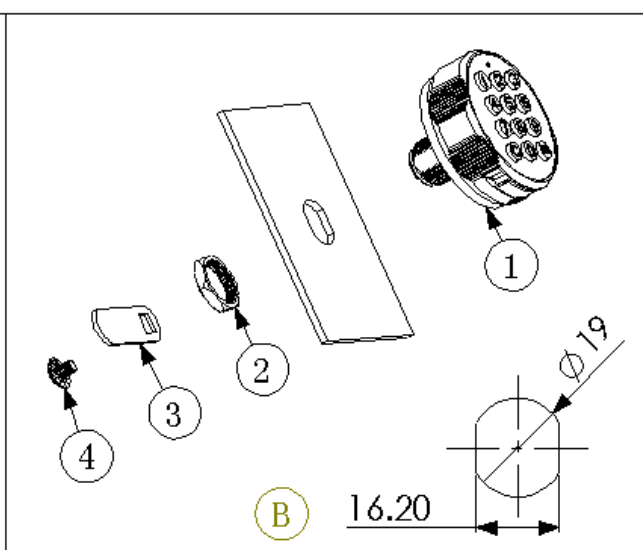
Rozwiązywanie typowych problemów

Objaw	Główna przyczyna	Rozwiązanie
Po wprowadzeniu kodu słycać 2 piknięcia, ale drzwi się nie otwierają	Błędne hasło	Wprowadź poprawne hasło
Ciągły dźwięk przez 1 minutę	Zbyt wiele błędnych prób	Wprowadź poprawne hasło
Po wprowadzeniu kodu 3 krótkie piknięcia	Niskie napięcie baterii	Wymień baterię jak najszybciej
Ciągły sygnał dźwiękowy	Bateria zaraz się rozładuje	Wymień baterię jak najszybciej lub skorzystaj z portu USB do ładowania

A - montaż do drzwi drewnianych



B - montaż do drzwi metalowych



Środki ostrożności:

1. Specyfikacja baterii: CR2450, żywotność: ponad 6000 użyc
2. Temperatura pracy: -10°C ~ 50°C
3. Proszę zapamiętać hasło administratora i użytkownika — w przypadku zapomnienia obu, przywrócenie ustawień fabrycznych możliwe jest tylko za pomocą przycisku resetowania.