



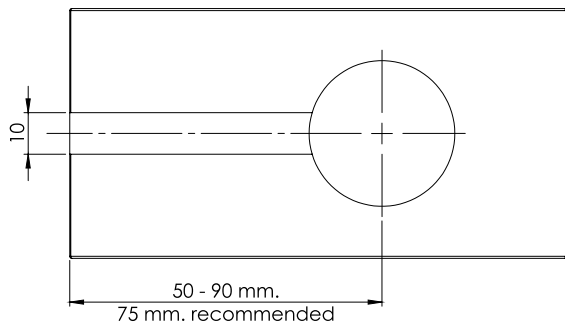
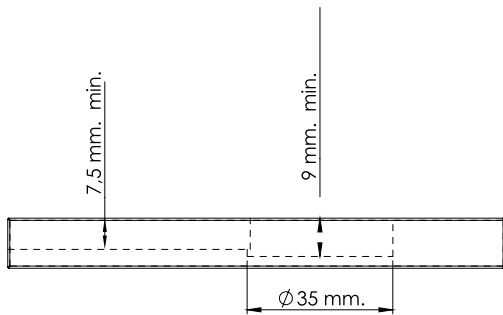
SISO-POL

Złącze blatu FIX A LOT/do płyt 10 mm

Złącze Fix-A-Lot to nowe praktyczne i innowacyjne rozwiązanie, które oszczędza czas i pieniądze przy montażu blatów roboczych i paneli. Fix-A-Lot jest wyjątkowo cienkim złączem, które idealnie nadaje się do materiałów o grubości 10 mm.

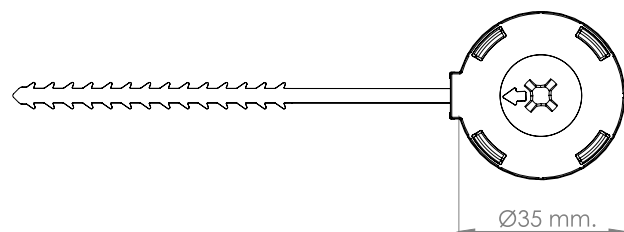
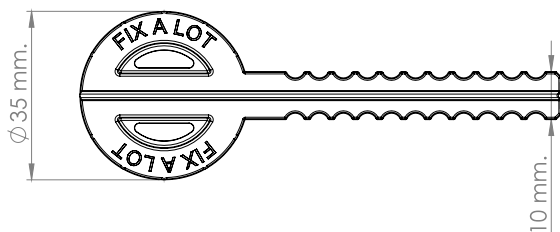
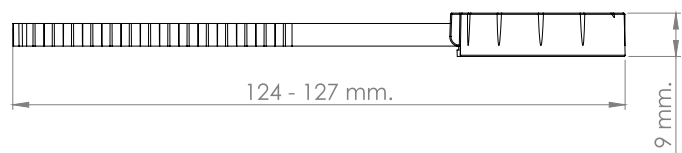
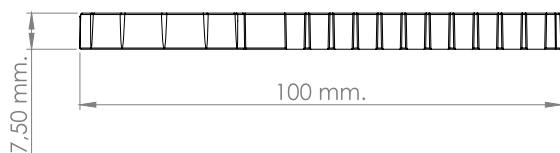
Cechy:

- Do płyty min. 10 mm.
- Można umieścić w blatach przed umieszczeniem ich na szafkach kuchennych.
- W przypadku nieprawidłowego frezowania długość części żeńskiej może zostać przycięta na wymiar.
- Dwa sposoby instalacji w zależności od konstrukcji kuchni. Wzdłuż, jeśli jest wystarczająco dużo miejsca, lub poprzez nałożenie paneli od góry, jeśli płyty zostaną ustawione przy ścianie lub w wysokiej szafce kuchennej.
- Po włożeniu pozostaje w otworach frezowanych.
- Łatwe dokręcanie za pomocą śrubokrętu PH3.



PATENT

Materiał: POM- Szary
Wymiary: o 35 x 127 x 9 mm
1 zestaw= 1 męska i 1 żeńska
nr katalogowy 11.04.470





„MONTAŻ WZDŁUŻ”

„POPRAZ NAŁOŻENIE
PANELI OD GÓRY”

