

"MARC II" ELEKTRONICZNY ZAMEK SZYFROWY PUBLICZNY/PRYWATNY



Wstęp

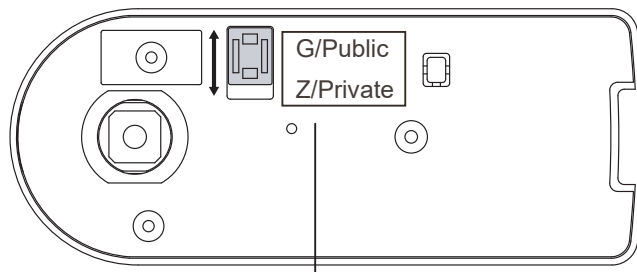


- Wysokiej jakości ekran dotykowy
- Szyfr może zawierać od 1 do 8 cyfr, 100 000 kombinacji.
- Szyfr jest ustalany przez użytkownika i zostaje automatycznie zapisany nawet po usunięciu baterii. Kod nigdy nie zostanie samoczynnie usunięty lub zmodyfikowany.

Zmiana między trybami pracy

(po zmianie trybu pracy, zamek wróci do ustalonego fabrycznie szyfru)

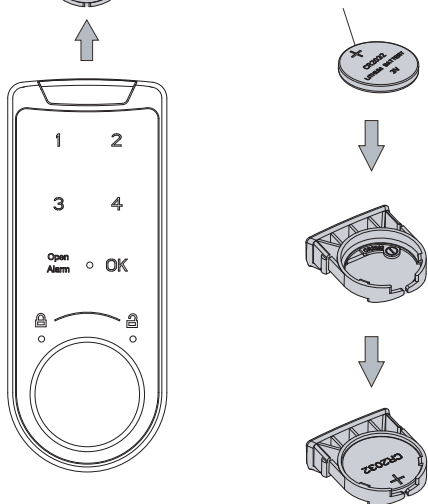
Mały tworzywowy suwak zmienia tryb pracy między publicznym, a prywatnym.



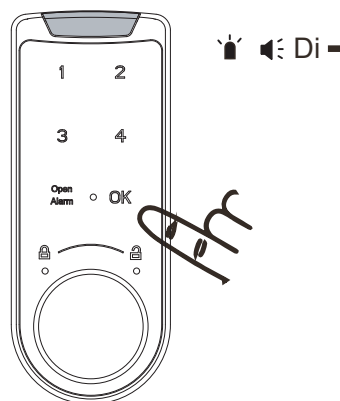
Instalacja baterii

1. Wysuń zaślepkę baterii i włóż baterię

Upewnij się, że bateria jest włożona jak na zdjęciu. (stroną + do góry)



2. Włóż zaślepkę, następnie wciśnij dowolny przycisk, aby sprawdzić czy bateria została prawidłowo zainstalowana. (przycisk powinien się podświetlić, usłyszysz również sygnał dźwiękowy)



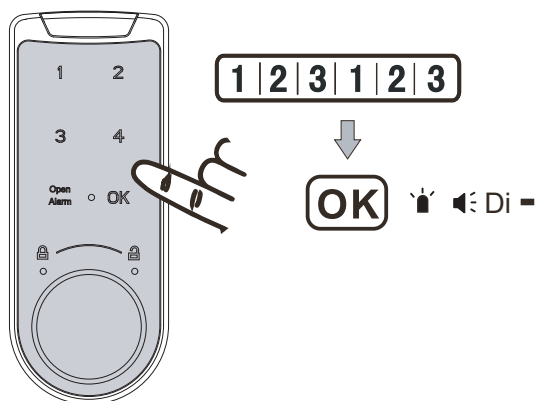
Jak używać trybu prywatnego


Wpisz szyfr, który zostanie przypisany na stałe. (do czasu zresetowania zamka lub zmiany trybu)

1). Otwarcie zamka

(Fabrycznie ustawiony szyfr to 123123)

1. Wprowadź kod 123123, następnie "OK", usłyszysz sygnał dźwiękowy.

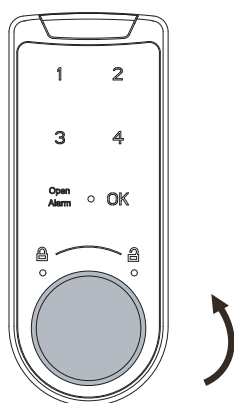



2. Przekręć gałkę do pozycji , zamek jest otwarty.

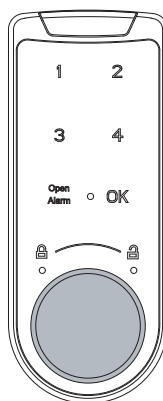


2). Zamknięcie zamka

1. Przekręć gałkę przeciwnie do ruchu wskazówek zegara.



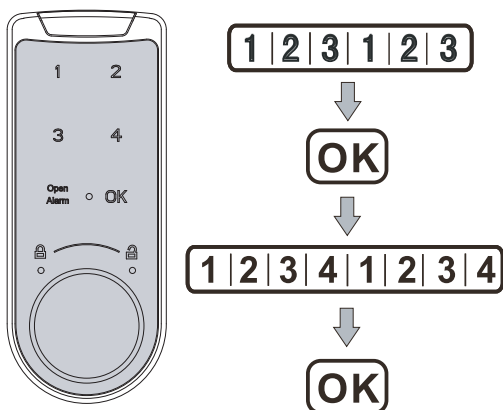
2. Gałka wróciła do pozycji , zamek jest zamknięty.



3). Zmiana szyfru (szyfr może zawierać 1-8 cyfr)

Przykład: zmiana fabrycznie nadanego szyfru na "12341234"

Wpisz szyfr 1-2-3-1-2-3 + przytrzymaj wciśnięty OK przez 3 sekundy
Wpisz nowy szfr 1-2-3-4-1-2-3-4 + OK
Wpisz ponownie nowy szyfr 1-2-3-4-1-2-3-4 + OK
Szyfr został zmieniony.



1|2|3|4|1|2|3|4

OK

szyfr : 12341234



Zapamiętaj i zachowaj nowy szyfr w bezpiecznym miejscu.

Jak używać trybu publicznego

W tym trybie szyfr służy do jednorazowego otwarcia zamka, po otwarciu należy nadać nowy szyfr. Fabrycznie ustawiony szyfr to “123123”, proszę stosować się do poniższej instrukcji:

1


➤ Otwórz drzwiczki i odłóż przedmioty do szafki

2

➤ Zamknij drzwiczki

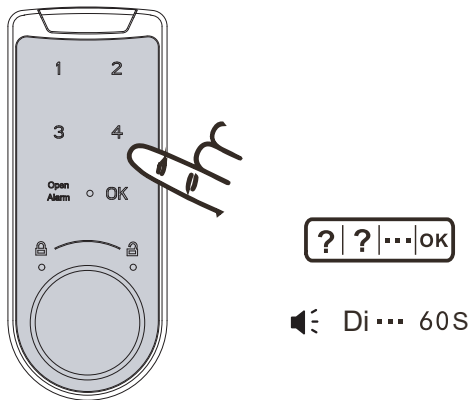
➤ Ustaw 6-cyfrowy szyfr
➤ Przekręć gałkę do pozycji 

3

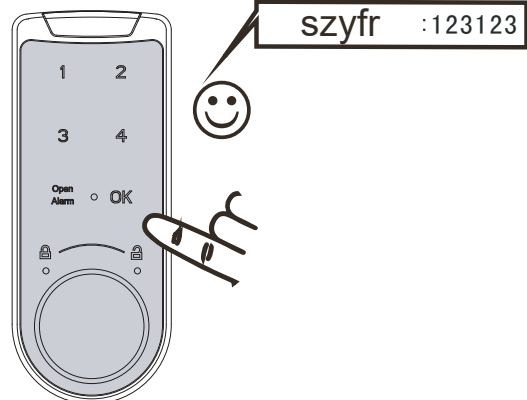
➤ Wprowadź wcześniej ustawiony 6-cyfrowy szyfr
➤ Otwórz drzwiczki, aby zabrać przedmioty
➤ Przekręć gałkę do pozycji 

Alarm

1. Alarm aktywuje się jeżeli użytkownik 4-krotnie wpisze nieprawidłowy szyfr i będzie trwać 60 sekund.

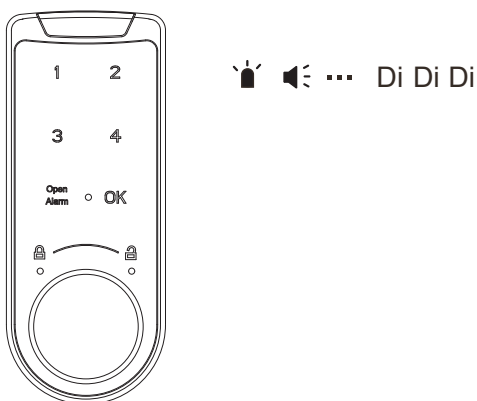


2. Wprowadź prawidłowy szyfr, aby wyłączyć alarm.



Wymiana baterii

1. Baterię należy wymienić jeżeli usłyszysz potrójny sygnał dźwiękowy po otwarciu zamka.



2. Wymień baterię na nową według poniższych kroków 1-2-3.

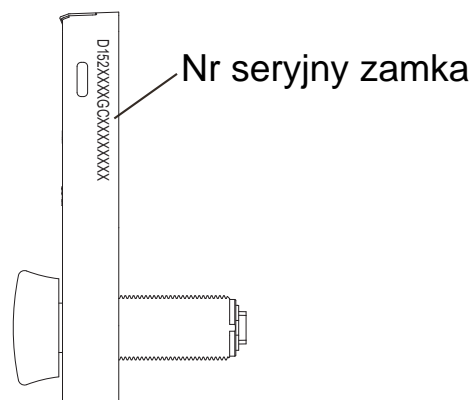


⚠ Uwaga

Ten zamek korzysta z baterii CR2032 3V. Jedna bateria starcza na około rok użytkowania. Kiedy stan baterii jest niski, usłyszysz 3-krotny sygnał dźwiękowy po otwarciu zamka. Wówczas należy niezwłocznie wymienić baterię.

Reset (Otwarcie awaryjne)

Gdy użytkownik zapomni szyfru, powinien skontaktować się z dostawcą w celu uzyskania kodu master, który przywróci ustawienia fabryczne zamka. Konieczne będzie podanie numeru seryjnego zamka.



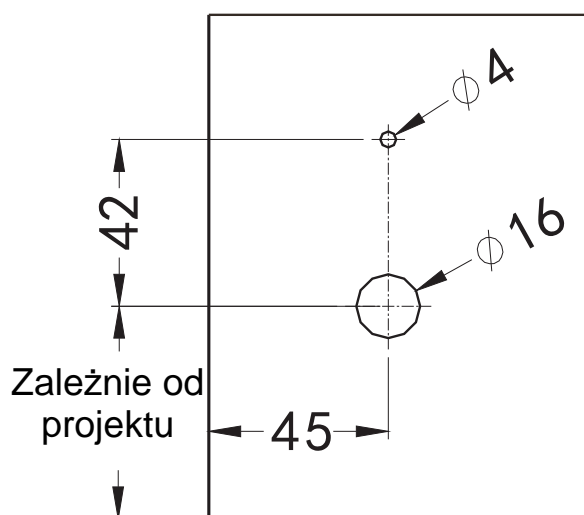
FAQ

Problem	Przyczyna	Rozwiązanie
Po wpisaniu szyfru słyszysz 2x sygnał dźwiękowy, zamek się nie otwiera.	Nieprawidłowy szyfr	Wpisanie prawidłowego szyfru lub otwarcie awaryjne
Po wpisaniu prawidłowego szyfru słyszysz 3x sygnał dźwiękowy, zamek się nie otwiera.	Niski stan baterii	Wymiana baterii
Po wpisaniu prawidłowego szyfru słyszysz 1x długi sygnał dźwiękowy, zamek się nie otwiera.	Gałka nie jest w pozycji zamknięcia.	Przekręć gałkę do pozycji zamknięcia.

Instrukcja montażu

Drzwi prawe

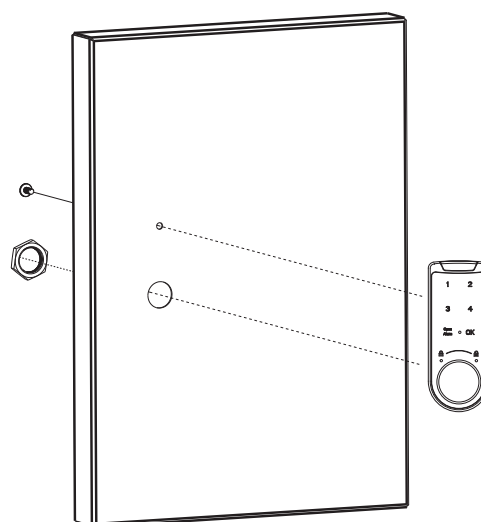
1. Przygotuj otwory



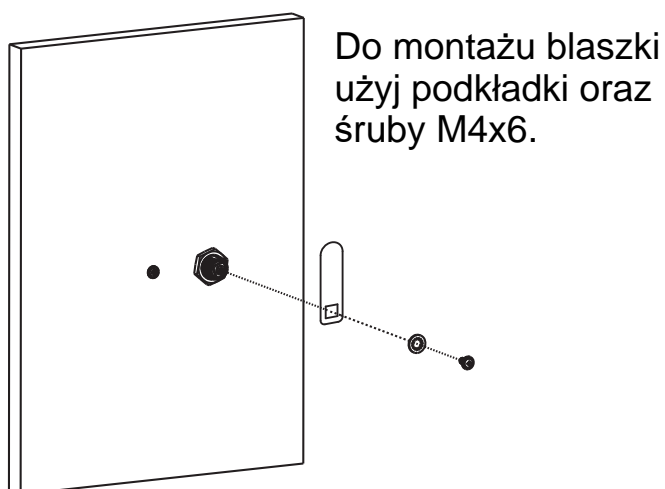
2. Zamontuj zamek korzystając z elementów zestawu:

-śruba M3,5

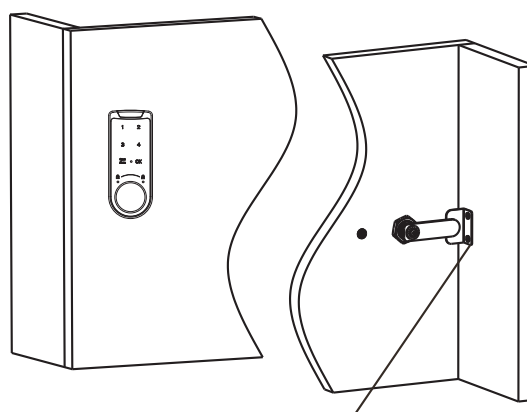
-nakrętka cylindra



3. Zamontuj blaszkę ryglową



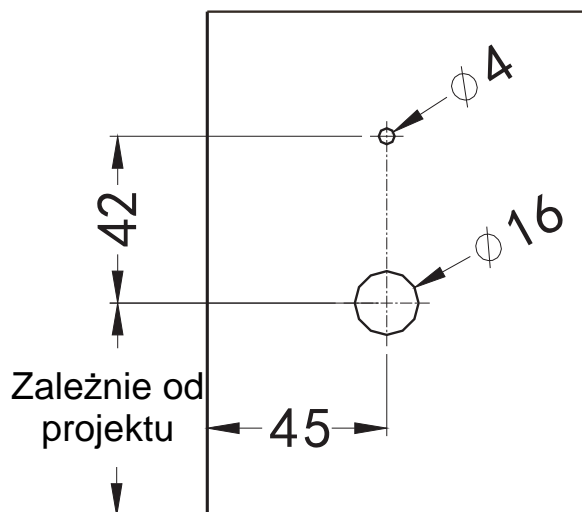
4. Zamontuj blaszkę kątową



Użyj dwóch wkrętów M3.5x10

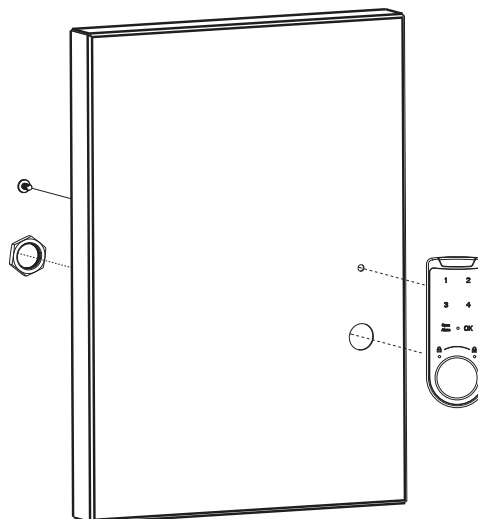
Drzwi lewe

1. Przygotuj otwory

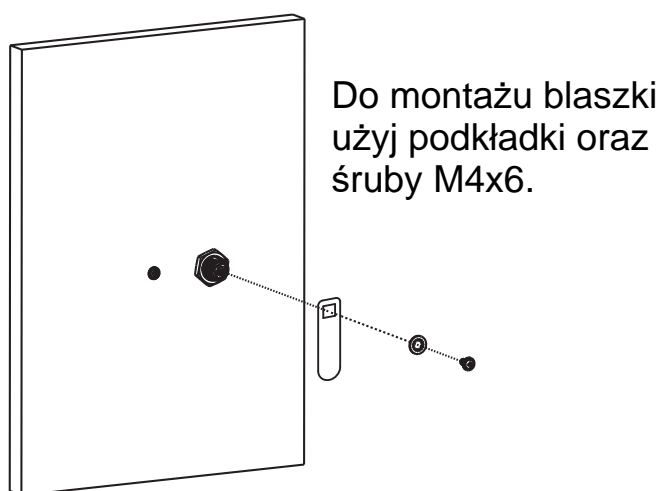


2. Zamontuj zamek korzystając z elementów zestawu:

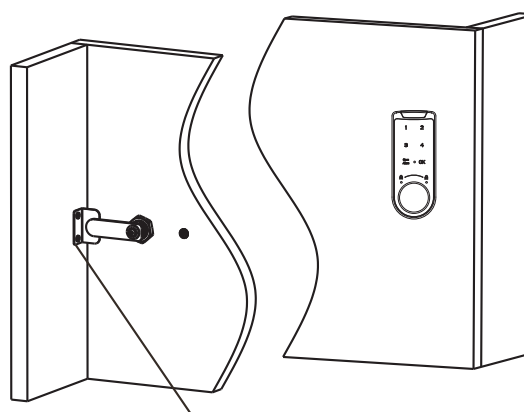
- śruba M3,5
- nakrętka cylindra



3. Zamontuj blaszkę ryglową



4. Zamontuj blaszkę kątową



Użyj dwóch wkrętów M3.5x10

Specyfikacja (mm)

